

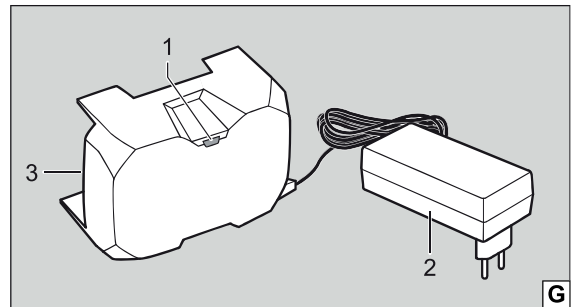
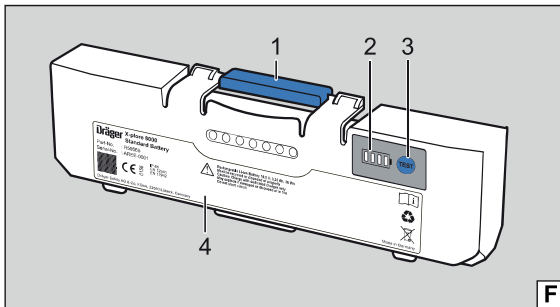
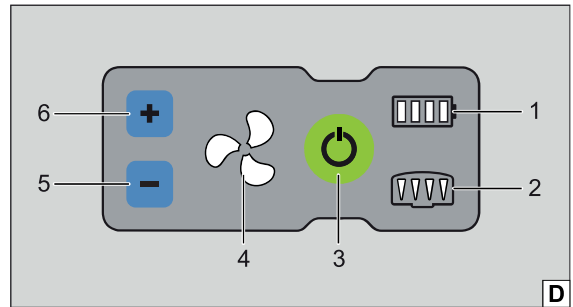
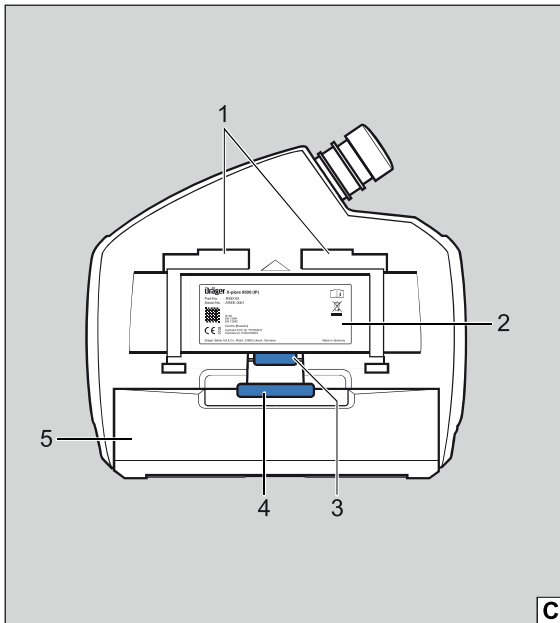
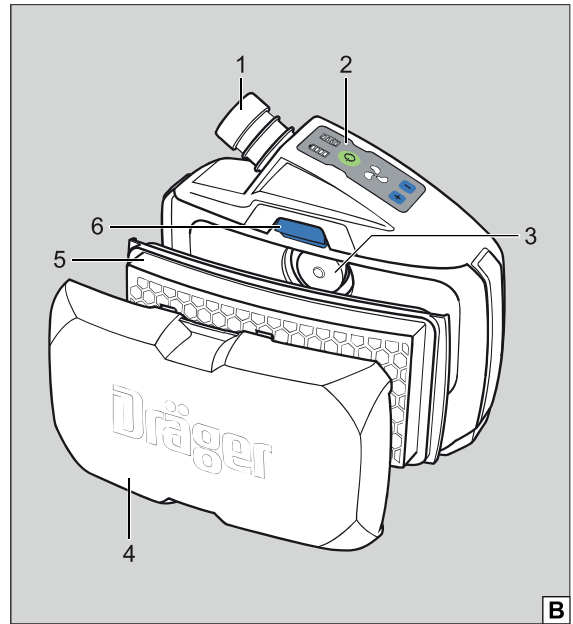
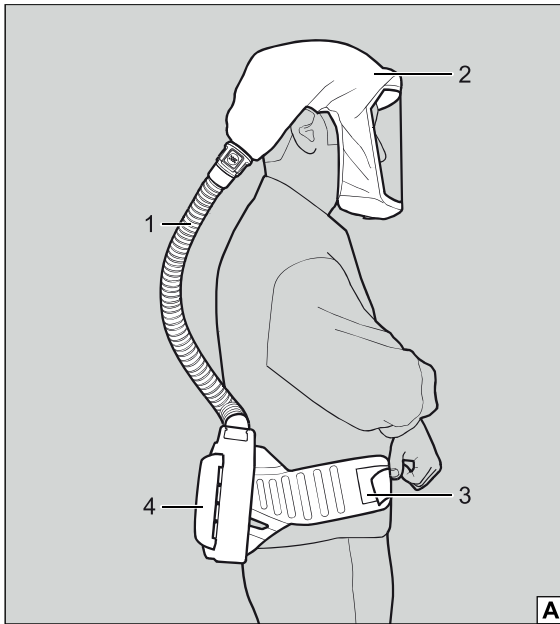
deffner & Johann

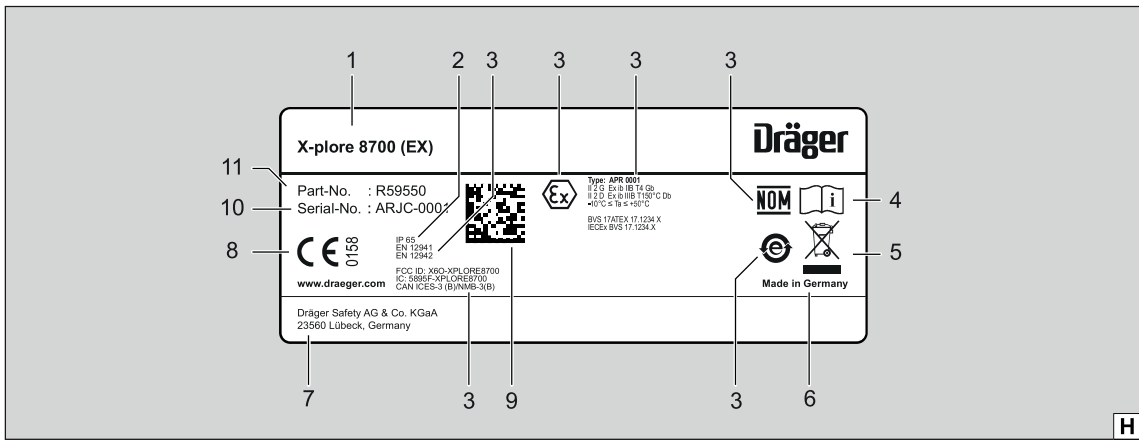
Produkte für RESTAURIERUNG | DENKMALPFLEGE | ART HANDLING – SEIT 1880.

MONTAGE- UND BEDIENUNGSANLEITUNG

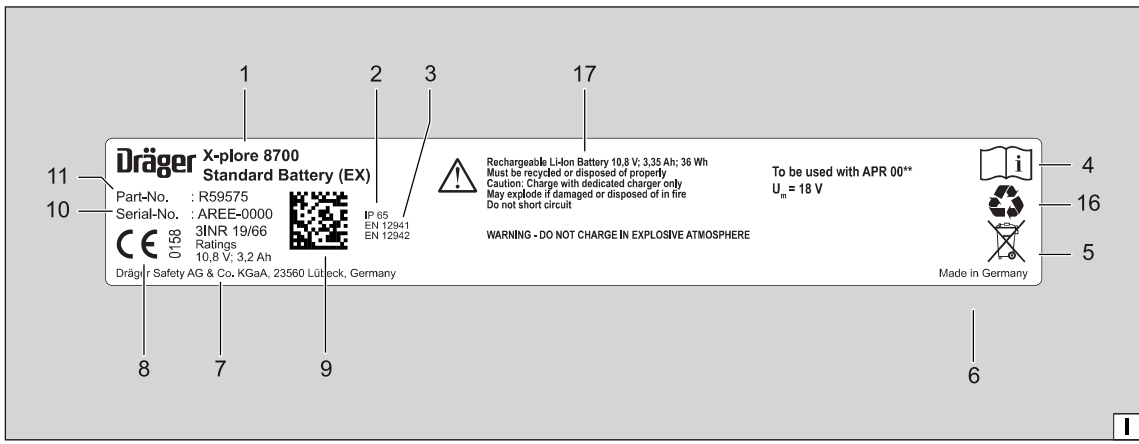
info@deffner-johann.de | +49 9723 9350-0

Die in diesem Produktdatenblatt genannten Spezifikationen dienen nur zur Produktbeschreibung und beziehen sich auf den Zeitpunkt unmittelbar nach der Produktion bzw. Import des Produktes. Sie entsprechen den Angaben des Herstellers. Eine rechtsverbindliche Zusicherung bestimmter Eigenschaften oder der Eignung für einen bestimmten Einsatzzweck kann hieraus nicht abgeleitet werden. Durch unsachgemäßen Transport und / oder unsachgemäße Lagerung können sich Änderungen ergeben. Die Angaben in diesem Produktdatenblatt entbinden den Verarbeiter nicht von eigener Prüfung der Eigenschaften des Produktes und dessen Eignung für die vorgesehene Verwendung.

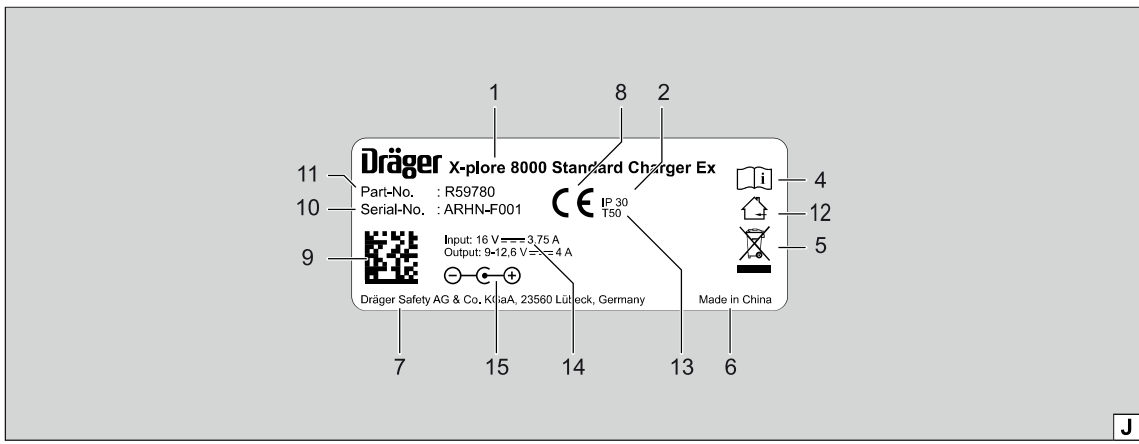




H



I



J

Dräger X-plore® 8000

Inhaltsverzeichnis

1	Sicherheitsbezogene Informationen	6	9	Technische Daten	13
1.1	Grundlegende Sicherheitshinweise	6	9.1	Gesamtes System.....	13
1.2	Einsatz in explosionsgefährdeten Bereichen (nur Dräger X-plore 8700)	6	9.2	Akkus	13
1.3	Bedeutung der Warnhinweise	6	9.3	Standardladegerät.....	14
2	Beschreibung	6	10	Komponentenliste	14
2.1	Systemübersicht	6			
2.2	Komponenten.....	6			
2.2.1	Gebälseeinheit	6			
2.2.2	Filter und Atemanschlüsse.....	7			
2.2.3	Atemschläuche	7			
2.2.4	Tragesysteme	7			
2.2.5	Akkus	7			
2.2.6	Standardladegerät	8			
2.3	Funktionsbeschreibung	8			
2.4	Einschränkungen des Verwendungszwecks.....	8			
2.5	Verwendungszweck	8			
2.6	Zulassungen	8			
2.6.1	Atemschutz	8			
2.6.2	ATEX und IECEx	8			
2.7	Symbolerklärung und typidentische Kennzeichnung	8			
2.7.1	Typenschilder.....	8			
2.7.2	Verpackung.....	9			
3	Gebrauch	9			
3.1	Voraussetzungen für den Gebrauch	9			
3.2	Vorbereitungen für den Gebrauch	9			
3.3	Während des Gebrauchs	10			
3.3.1	Volumenstrom nachregulieren	10			
3.3.2	Warnungen und Alarmer	10			
3.4	Nach dem Gebrauch	10			
4	Störungsbeseitigung	11			
4.1	Warnungen	11			
4.2	Alarmer.....	11			
4.2.1	Gebälseeinheit	11			
4.2.2	Standardladegerät	11			
5	Wartung	11			
5.1	Instandhaltungsintervalle	11			
5.2	Reinigung und Desinfektion	11			
5.2.1	Gerät reinigen und desinfizieren	11			
5.3	Wartungsarbeiten.....	12			
5.3.1	Sichtprüfung durchführen.....	12			
5.3.2	Akku wechseln oder laden	12			
5.3.3	Filter wechseln	12			
5.3.4	Volumenstrom und Warneinrichtungen prüfen	13			
5.3.5	O-Ring am Steck- oder Bajonettanschluss der Schläuche wechseln	13			
6	Transport	13			
7	Lagerung	13			
8	Entsorgung	13			

1 Sicherheitsbezogene Informationen

1.1 Grundlegende Sicherheitshinweise


- Vor Gebrauch des Produkts diese Gebrauchsanweisung und die der zugehörigen Produkte aufmerksam lesen.
- Gebrauchsanweisung genau beachten. Der Anwender muss die Anweisungen vollständig verstehen und den Anweisungen genau Folge leisten. Das Produkt darf nur entsprechend dem Verwendungszweck verwendet werden.
- Gebrauchsanweisung nicht entsorgen. Aufbewahrung und ordnungsgemäße Verwendung durch die Nutzer sicherstellen.
- Lokale und nationale Richtlinien, die dieses Produkt betreffen, befolgen.
- Instandhaltungsarbeiten, die in dieser Gebrauchsanweisung nicht beschrieben sind, dürfen nur von Dräger oder von durch Dräger geschultem Fachpersonal durchgeführt werden.
- Nur Original-Dräger-Teile und -Zubehör verwenden. Sonst könnte die korrekte Funktion des Produkts beeinträchtigt werden.
- Nur Dräger-Ladegeräte verwenden.
- Fehlerhafte oder unvollständige Produkte nicht verwenden. Keine Änderungen am Produkt vornehmen.
- Dräger bei Fehlern oder Ausfällen vom Produkt oder von Produktteilen informieren.


1.2 Einsatz in explosionsgefährdeten Bereichen (nur Dräger X-plore 8700)

Geräte oder Bauteile, die in explosionsgefährdeten Bereichen genutzt werden und nach nationalen, europäischen oder internationalen Explosionsschutz-Richtlinien geprüft und zugelassen sind, dürfen nur unter den in der Zulassung angegebenen Bedingungen und unter Beachtung der relevanten gesetzlichen Bestimmungen eingesetzt werden. Geräte und Bauteile dürfen nicht verändert werden. Der Einsatz von defekten oder unvollständigen Teilen ist unzulässig. Bei Instandsetzung an diesen Geräten oder Bauteilen müssen die anwendbaren Bestimmungen beachtet werden.

1.3 Bedeutung der Warnhinweise

Die folgenden Warnzeichen werden in diesem Dokument verwendet, um die zugehörigen Warntexte zu kennzeichnen und hervorzuheben, die eine erhöhte Aufmerksamkeit seitens des Anwenders erfordern. Die Bedeutungen der Warnzeichen sind wie folgt definiert:

Warnzeichen	Signalwort	Folgen bei Nichtbeachtung
	WARNUNG	Hinweis auf eine potenzielle Gefahrensituation. Wenn diese nicht vermieden wird, können Tod oder schwere Verletzungen eintreten.

Warnzeichen	Signalwort	Folgen bei Nichtbeachtung
	VORSICHT	Hinweis auf eine potenzielle Gefahrensituation. Wenn diese nicht vermieden wird, können Verletzungen eintreten. Kann auch als Warnung vor unsachgemäßem Gebrauch verwendet werden.
	HINWEIS	Hinweis auf eine potenzielle Gefahrensituation. Wenn diese nicht vermieden wird, können Schädigungen am Produkt oder der Umwelt eintreten.

2 Beschreibung

2.1 Systemübersicht

Das Gebläsefiltergerät Dräger X-plore® 8000 kann je nach Einsatzbereich und erforderlicher Schutzklasse aus unterschiedlichen Komponenten zusammengesetzt werden. Hierbei insbesondere die Einsatzgrenzen der Filter beachten (siehe Gebrauchsanweisung der Filter).

Darstellung der Systemübersicht auf der Ausklappseite (Abbildung A)

Zu einem vollständigen Gerät gehören:

- 1 Atemschauch
- 2 Atemanschluss (Beispiel mit Haube)
- 3 Tragesystem
- 4 Gebläseeinheit mit Filter und Akku

2.2 Komponenten

2.2.1 Gebläseeinheit

Darstellung der Vorderseite auf der Ausklappseite (Abbildung B)

- 1 Schlauchanschluss
- 2 Bedienfeld
- 3 Ansaugöffnung
- 4 Spritzschutzdeckel
- 5 Filter (nicht im Lieferumfang der Gebläseeinheit)
- 6 Filterverriegelungstaste

Darstellung der Rückseite auf der Ausklappseite (Abbildung C)




- 1 Tragesystemaufnahme
- 2 Typenschild
- 3 Tragesystem-Verriegelungstaste
- 4 Akkuverriegelungstaste
- 5 Akku (nicht im Lieferumfang der Gebläseeinheit)

Darstellung des Bedienfelds auf der Ausklappseite (Abbildung D)

- 1 Ladezustandsanzeige des Akkus

- 2 Restkapazitätsanzeige des Partikelfilters
- 3 Ein/Aus-Taste
- 4 Volumenstromanzeige
- 5 Volumenstrom senken
- 6 Volumenstrom erhöhen


Anzeigen auf dem Bedienfeld

Anzeige	Bedeutung
 Segmente leuchten grün.	Ladezustand je nach Anzahl der angezeigten Segmente: > 75 % (4 Segmente) > 50 % (3 Segmente) > 25 % (2 Segmente) < 25 % (1 Segment)
 Segmente leuchten grün.	Restkapazität des Partikelfilters ¹⁾ je nach Anzahl der angezeigten Segmente: > 75 % (4 Segmente) > 50 % (3 Segmente) > 25 % (2 Segmente) < 25 % (1 Segment)
 Segmente leuchten grün.	Stärke des Volumenstroms je nach Anzahl der angezeigten Segmente: Hoher Volumenstrom (3 Segmente) Mittlerer Volumenstrom (2 Segmente) Niedriger Volumenstrom (1 Segment)
Segmente blinken gelb oder rot.	Störung (siehe Kapitel 4 Störungsbeseitigung)

- 1) Die Restkapazität des Gasfilters oder der Gasfilterkomponenten des Kombinationsfilters kann nicht angezeigt werden.

Warneinrichtungen

Die Gebläseeinheit zeigt Störungen durch gelb oder rot blinkende Segmente auf dem Bedienfeld an. Zusätzlich löst die Gebläseeinheit akustische Signale und einen Vibrationsalarm aus.

 Je nach Dicke und Material der Kleidung ist der Vibrationsalarm ggf. nicht wahrnehmbar.

2.2.2 Filter und Atemanschlüsse

Filter und Atemanschlüsse sind in separaten Gebrauchsanweisungen beschrieben.

Die Atemanschlusstypen Halb-/Vollmaske und Haube/Helm/Schutzvisier haben unterschiedliche Volumenstrombereiche. Die Gebläseeinheit erkennt den Atemanschlusstyp und wählt automatisch den richtigen Volumenstrombereich.

2.2.3 Atemschläuche

Folgende Atemschläuche stehen zur Verfügung:

- Standardschlauch
- Flexibler Schlauch für erhöhten Komfort

Die Atemschläuche sind für folgende Atemanschlusstypen erhältlich:

- Steckanschluss (Haube)
- Bajonettanschluss (Helm und Schutzvisier)
- Rundgewindeanschluss (Halb-/Vollmaske)

2.2.4 Tragesysteme

Darstellung auf der Ausklappseite (Abbildung E)

- 1 Verbindungsplatte
- 2 Gurtband
- 3 Gurtendenklammern
- 4 Schnalle

Folgende Tragesysteme sind verfügbar:


- Standardgürtel
Der Standardgürtel verfügt über ein textiles Gurtband und Druckknöpfe zum Befestigen eines optionalen Komfortpolsters.
- Dekontaminierbarer Gürtel
Der dekontaminierbare Gürtel verfügt über ein glattes Kunststoff-Gurtband und ist speziell zum Dekontaminieren geeignet.
- Schweißergürtel
Beim Schweißergürtel besteht das Gurtband aus Leder. Der Schweißergürtel ist für den Einsatz beim Schweißen vorgesehen.

2.2.5 Akkus

Darstellung auf der Ausklappseite (Abbildung F)

- 1 Akkuerriegelungstaste
- 2 Ladezustandsanzeige
- 3 Taste zum Anzeigen des Ladezustands
- 4 Docking Station
- 5 Typenschild

Die Li-Ionen-Akkus sind speziell für den Einsatz mit dem Gebläsefiltergerät ausgerüstet. Neben dem Standardakku ist ein Langzeitakku mit höherer Betriebsdauer erhältlich.

 Akkus für die unterschiedlichen Gerätetypen X-plore 8500 und X-plore 8700 können nicht untereinander getauscht werden.

Die Ladezustandsanzeige zeigt den Ladezustand während des Ladens mit dem Standardladegerät oder beim Betätigen der Taste. Während des Ladens blinken die Segmente der Ladezustandsanzeige.

Die Ladezustandsanzeige entspricht der auf dem Bedienfeld der Gebläseeinheit (siehe Kapitel 2.2.1 Gebläseeinheit).

Die Akkus erreichen erst nach 5 Lade- und Entladezyklen ihre volle Kapazität. Die normale Ladezeit beträgt ca. 3 Stunden.

Bei starker Entladung wird der Akku vorgeladen, wodurch sich die Ladezeit um bis zu 4 Stunden verlängern kann. In dieser Zeit wird die Ladezustandsanzeige nicht unterstützt.

Um Beschädigung oder Explosion des Akkus auszuschließen, erfolgt der Ladevorgang nur im Temperaturbereich von 0 bis 50 °C. Beim Verlassen des





Temperaturbereichs wird der Ladevorgang automatisch unterbrochen und nach Rückkehr in den Temperaturbereich fortgesetzt.

2.2.6 Standardladegerät

Darstellung auf der Ausklappseite (Abbildung G)

- 1 Status-LED
- 2 Netzteil
- 3 Akkuaufnahme

Bedeutung der Status-LED

Anzeige	Bedeutung
 Status-LED leuchtet grün.	Akku ist eingelegt und ist vollständig geladen (Standby-Betrieb).
 Status-LED blinkt grün.	Akku ist eingelegt und wird geladen.
 Status-LED blinkt gelb.	Vorübergehende Ladeunterbrechung (z. B. durch Temperaturüberschreitung)
 Status-LED leuchtet rot.	Akku ist nicht eingelegt.
 Status-LED blinkt rot.	Störung (siehe Kapitel 4 Störungsbeseitigung)

Wenn der Akku vollständig geladen ist, schaltet das Ladegerät automatisch in den Standby-Betrieb. Im Standby-Betrieb bleibt der Akku vollständig geladen. Hierbei wird der Akku weder überladen noch beschädigt.

2.3 Funktionsbeschreibung


Das Gebläsefiltergerät ist ein umluftabhängiges Atemschutzgerät. Es filtert Umgebungsluft und stellt sie als Atemluft zur Verfügung. Das Gerät saugt permanent Umgebungsluft durch den Filter an. Im Filter werden dem Filtertyp entsprechend schädliche Stoffe gebunden. Auf diese Weise wird die Umgebungsluft aufbereitet und gelangt schließlich in den Atemanschluss. Dort steht sie als Atemluft bereit.

Ein kontinuierlicher Überdruck im Atemanschluss wirkt dem Eindringen von Umgebungsluft entgegen.

2.4 Einschränkungen des Verwendungszwecks

Das Gerät ist nicht geeignet für die Verwendung:


- bei Schadstoffen mit geringen Warneigenschaften (Geruch, Geschmack, Reizung der Augen und Atemwege)
- für Einsätze in unbelüfteten Behältern, Gruben, Kanälen usw.
- bei Schadstoffkonzentrationen, die eine unmittelbare Gefährdung für Leben oder Gesundheit darstellen – sogenannte IDLH-Konzentrationen

 Die Gebläseeinheit X-plore 8700 darf in explosionsgefährdeten Bereichen nicht mit dem Schweißerschutzvisier (Komponentenliste Pos. 19), der Standardhaube, lang (Pos. 10 und 11) und dem Schlauchüberzug, Einweg (Pos. 41) verwendet werden.

2.5 Verwendungszweck

Je nach verwendetem Filtertyp schützt das Gerät vor Partikeln, Gasen und Dämpfen oder Kombinationen hieraus.

Für die Verwendung in explosionsgefährdeten Bereichen ist ausschließlich das Gebläsefiltergerät X-plore 8700 bestimmt.

 Für eine Übersicht der Gerätekombinationen und der Schutzklassen siehe Konfigurationsmatrix (Configuration Matrix) am Ende dieser Gebrauchsanweisung. Die Zahlen in der oberen Zeile der Konfigurationsmatrix entsprechen den Positionen in der Komponentenliste. Die gelisteten Komponenten sind für die Verwendung mit den X-plore 8000 Gebläseeinheiten (Komponentenliste Pos. 1 und 2) und den Akkus (Pos. 3 bis 6) bestimmt. Bei Fragen zur Konfiguration des Geräts Dräger kontaktieren.

2.6 Zulassungen

2.6.1 Atemschutz

Das Gebläsefiltergerät ist zugelassen nach

- EN 12941
- EN 12942
- AS/NZS 1716:2012
- (EU) 2016/425

Konformitätserklärung siehe Dräger X-plore 8000 Notes on approval oder www.draeger.com/product-certificates

2.6.2 ATEX und IECEx

Das Gebläsefiltergerät X-plore 8700 ist unter der Bezeichnung APR 00** zugelassen nach

- EN/IEC 60079-0
- EN/IEC 60079-11

Das Gerät erfüllt die ATEX-Richtlinie 2014/34/EU.

Geräte kennzeichnung nach ATEX

II 2G Ex ib IIB T4 Gb

II 2D Ex ib IIIB T135 °C Db

TA: -10 °C < Ta < +50 °C

Geräte kennzeichnung nach IECEx

Ex ib IIB T4 Gb

Ex ib IIIB T135 °C Db

TA: -10 °C < Ta < +50 °C

2.7 Symbolerklärung und typidentische Kennzeichnung

2.7.1 Typenschilder

Darstellung der Typenschilder siehe Ausklappseite.



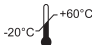
Gebläseeinheit	Abbildung H
Akku	Abbildung I

Standardladegerät Abbildung J

1	Produktbezeichnung
2	Schutzart
3	Zulassungskennzeichnung
4	Symbol "Gebrauchsanweisung beachten"
5	WEEE-Symbol "getrennte Sammlung von Elektro- und Elektronikgeräten"
6	Produktionsland
7	Hersteller
8	CE-Kennzeichnung
9	DataMatrix-Code mit Teile- und Fabrikationsnummer
10	Fabrikationsnummer
11	Sachnummer
12	Verwendung nur im Haus, nicht im Freien
13	Maximale Umgebungstemperatur
14	Elektrische Daten
15	Steckerbelegung
16	Recycling-Symbol
17	Warnkennzeichnung

Baujahr durch Fabrikationsnummer ¹⁾

2.7.2 Verpackung

Symbol	Erklärung
	Gebrauchsanweisung beachten
	Maximale Lagerluftfeuchte ≤ 95 %
	Bereich der Lagertemperatur -20 °C bis +60 °C

1) Das Baujahr ergibt sich aus dem 3. Buchstaben der Fabrikationsnummer: F = 2014, G = entfällt, H = 2015, I = entfällt, J = 2016, K = 2017 usw. Beispiel: Fabrikationsnummer ARFH-0054: Der dritte Buchstabe ist F, also Baujahr 2014.

3 Gebrauch

3.1 Voraussetzungen für den Gebrauch

⚠ WARNUNG

Brandgefahr durch Funken oder flüssige Metallspritzer

- ▶ Gebläsefiltergerät nur mit Partikel- oder Kombinationsfilter mit zusätzlichem Vorfilter verwenden, wenn während des Gebrauchs Funken oder flüssige Metallspritzer auftreten können.
- ▶ Vorfilter regelmäßig wechseln; mindestens einmal pro Schicht, spätestens bei sichtbarer Beladung.
- ▶ Partikel- oder Kombinationsfilter wechseln, sobald eine Staubansammlung erkennbar ist, auch wenn die Restkapazitätsanzeige am Gebläsefiltergerät noch eine ausreichende Restkapazität anzeigt.
- ▶ Funken oder flüssige Metallspritzer direkt auf das Gebläsefiltergerät vermeiden: Die Beaufschlagung eines schwer beladenen Vor-, Partikel- oder Kombinationsfilters mit Funken oder flüssigen Metallspritzern kann zu einer Beschädigung des Filters oder einer Entzündung der angesammelten Partikel führen.

- Die Umgebungsverhältnisse (insbesondere Art und Konzentration der Schadstoffe) müssen bekannt sein.
- Der Sauerstoffgehalt der Umgebungsluft darf nicht unter folgende Grenzwerte sinken:
 - Mindestens 17 Vol.-% Sauerstoff in allen europäischen Ländern außer den Niederlanden, Belgien und Großbritannien
 - Mindestens 19 Vol.-% Sauerstoff in den Niederlanden, Belgien, Großbritannien, Australien und Neuseeland
 - Mindestens 19,5 Vol.-% Sauerstoff in den USA
- In anderen Ländern nationale Richtlinien beachten.

3.2 Vorbereitungen für den Gebrauch

⚠ WARNUNG

Eindringen von Umgebungsluft

Durch fehlerhaftes Zusammensetzen der Komponenten kann die Funktion des Geräts beeinträchtigt werden.

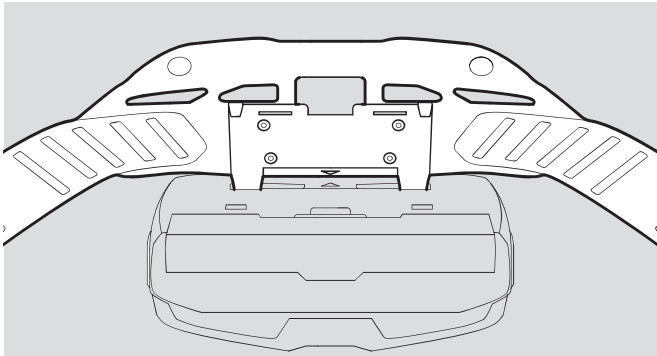
- ▶ Bei Akku, Tragesystem, Spritzschutzdeckel und Gas- oder Kombinationsfilter sicherstellen, dass:
 - Beide Verbindungspunkte beim Einsetzen in die vorgesehenen Aufnahmen greifen
 - Die jeweiligen Komponenten beim Einrasten nicht verkannten

Außerhalb des Gefahrenbereichs folgende Tätigkeiten durchführen:

1. Komponenten des Gebläsefiltergeräts auswählen entsprechend der erforderlichen Schutzklasse und der Arbeitsaufgabe (siehe Konfigurationsmatrix [Configuration Matrix] am Ende dieser Gebrauchsanweisung).
2. Sichtprüfung durchführen (siehe Kapitel 5.3.1 Sichtprüfung durchführen).
3. Ladezustand des Akkus prüfen:
 - a. Am Akku die Taste zum Anzeigen des Ladezustands betätigen.
 - b. Ladezustandsanzeige ablesen.
 - c. Wenn der Ladezustand nicht für die geplante Einsatzdauer ausreicht: Akku wechseln oder laden (siehe Kapitel 5.3.2 Akku wechseln oder laden)

i Vor Erstinbetriebnahme des Geräts muss der Akku gegebenenfalls einmal vollständig aufgeladen werden.

4. Filter einsetzen (siehe Kapitel 5.3.3 Filter wechseln).
5. Tragesystem montieren:



- a. Beide Verbindungspunkte der Verbindungsplatte an den Aufnahmen der Gebläseeinheit ansetzen. Sicherstellen, dass die Pfeilmarkierungen auf dem Gürtel und der Rückseite der Gebläseeinheit übereinstimmen.
 - b. Verbindungsplatte herunterdrücken, bis sie hörbar einrastet.
6. Ggf. Zubehör anbringen:
 - ▶ Komfortpolster mittels der Druckknöpfe mit dem Standardgürtel verbinden.
 - ▶ Gurtverlängerung an der Schnalle des Gurtbands anbringen.

i Für anderes Zubehör siehe dem Zubehör beiliegende Montageanweisung.

7. Gerät anlegen:
 - a. Gurt vom Tragesystem auf benötigten Umfang einstellen.
 - b. Gurt umlegen und Schnalle schließen. Das Gerät befindet sich auf der Rückenseite des Anwenders.
 - c. Gurt straffen und in den Gurtendenklammern fixieren.
8. Atemanschluss anschließen:
 - a. Steckanschluss des Atemschlauchs an die Gebläseeinheit anschließen.
 - b. Anderes Ende des Atemschlauchs mit dem Atemanschluss verbinden.
9. Gebläseeinheit durch Drücken (ca. 2 Sekunden) der Taste am Bedienfeld einschalten.
 - ⇒ Das Gerät führt einen Selbsttest durch. Wenn das Gerät nicht einwandfrei läuft oder Warneinrichtungen ansprechen, Störung beseitigen (siehe Kapitel 4 Störungsbeseitigung).
10. Atemanschluss anlegen (siehe Gebrauchsanweisung des entsprechenden Atemanschlusses).
11. Volumenstrom mit den Tasten und wie gewünscht anpassen.

3.3 Während des Gebrauchs

⚠ WARNUNG

Gesundheitsgefährdung

- ▶ Gefahrenbereich umgehend verlassen bei:
 - Abnehmender oder unterbrochener Luftversorgung (z. B. durch Ausfall des Gebläses). Beim Atemanschlusstyp Haube/Helm/Schutzvisier kann schnell ein Stau von Kohlendioxid oder Sauerstoffmangel auftreten. Außerdem kann schädliche Umgebungsluft in die Haube eindringen.
 - Geruchs- oder Geschmacksentwicklung im Atemanschluss (Filterdurchbruch). Die Restkapazität des Gasfilters oder der Gasfilterkomponente des Kombinationsfilters ist erschöpft.
 - Benommenheit, Schwindel oder anderen Beschwerden
 - Beschädigung des Geräts
 - Angezeigten Alarmen
- Atemschläuche oder sonstige Komponenten bergen die Gefahr des Hängenbleibens. Dies kann zur Beschädigung des Geräts und einer Unterbrechung der Luftversorgung führen!
- Beim Gebrauch des Geräts achtsam vorgehen. Bei Verwendung des Atemanschlusstyps Haube/Helm/Schutzvisier kann während des Einatmens bei schwerer Arbeit Unterdruck entstehen und ungefilterte Umgebungsluft eindringen!
- Um dem entgegenzuwirken, Volumenstrom erhöhen.

3.3.1 Volumenstrom nachregulieren

Wenn erforderlich (z. B. bei erhöhter körperlicher Anstrengung), Volumenstrom während des Betriebs mit den Tasten und nachregulieren.

3.3.2 Warnungen und Alarme

Wenn eine Warnung ausgelöst wird, den Arbeitsbereich mit Hinblick auf die mögliche Gefahrensituation zeitnah verlassen.

Um die Einsatzdauer bei Auftreten einer Warnung zu erhöhen, Volumenstrom senken. (Nur möglich, wenn nicht bereits die niedrigste Stufe ausgewählt ist.) Durch das Senken des Volumenstroms kann z. B. die Akkulaufzeit verlängert werden.

Wenn ein Alarm ausgelöst wird, den Arbeitsbereich ohne jede Zeitverzögerung unmittelbar verlassen.

Nachdem eine Warnung oder ein Alarm ausgelöst wurde, die Funktion des Geräts prüfen.




3.4 Nach dem Gebrauch

Folgende Tätigkeiten durchführen:

1. Gefahrenbereich verlassen.
2. Atemanschluss ablegen (siehe Gebrauchsanweisung des entsprechenden Atemanschlusses).
3. Gebläseeinheit durch Drücken (ca. 2 Sekunden) der Taste am Bedienfeld ausschalten.
4. Gurt des Tragesystems öffnen und Gerät abnehmen.
5. Gerät reinigen und desinfizieren (siehe Kapitel 5.2 Reinigung und Desinfektion).

4 Störungsbeseitigung

4.1 Warnungen


Fehler	Ursache	Abhilfe
 Ein Segment der Ladezustandsanzeige des Akkus blinkt gelb.	Restlaufzeit des Akkus ist gering (< 30 Minuten).	Akku in Kürze aufladen oder durch vollständig geladenen Akku ersetzen.
 Ein Segment der Restkapazitätsanzeige des Partikelfilters blinkt gelb.	Restkapazität des Partikelfilters ist gering (< 20 %).	Partikel- oder Kombinationsfilter in Kürze wechseln.
 Ein Segment der Volumenstromanzeige blinkt gelb.	Störung beim Einschalten (z. B. durch fehlenden Schlauch oder fehlenden Filter).	Funktion des Geräts prüfen und Gerät erneut auf den Gebrauch vorbereiten.

4.2 Alarme

4.2.1 Gebläseeinheit

Fehler	Ursache	Abhilfe
 Ein Segment der Ladezustandsanzeige des Akkus blinkt rot.	Restlaufzeit des Akkus fast erschöpft (< 10 Minuten)	Akku aufladen oder durch vollständig geladenen Akku ersetzen.
 Ein Segment der Restkapazitätsanzeige des Partikelfilters blinkt rot.	Restkapazität des Partikelfilters fast erschöpft (< 10 %)	Partikel- oder Kombinationsfilter wechseln.
 Ein Segment der Volumenstromanzeige blinkt rot.	Fehlerhafte Atemluftversorgung während des Betriebs (z. B. durch fehlenden Schlauch, fehlenden Filter oder abgknickten Schlauch).	Funktion des Geräts prüfen und Gerät erneut auf den Gebrauch vorbereiten.
 Jeweils ein Segment blinkt rot.	Allgemeiner Systemfehler	Gerät durch Dräger Service prüfen lassen.

4.2.2 Standardladegerät

Fehler	Ursache	Abhilfe
 Status-LED blinkt rot.	Allgemeiner Fehler oder Defekt	Akku neu in das Ladegerät einsetzen. Wenn der Fehler mehrfach auftritt, Ladegerät und Akku durch Dräger Service prüfen lassen.

5 Wartung

5.1 Instandhaltungsintervalle

Durchzuführende Arbeiten	Jährlich	Alle 2 Jahre
Gerät reinigen und desinfizieren		X ¹⁾
Sichtprüfung durchführen		X ¹⁾
O-Ring am Steck- oder Bajonettanschluss der Schläuche wechseln	X	

1) bei luftdicht verpackten Geräten, sonst halbjährlich

5.2 Reinigung und Desinfektion

⚠ VORSICHT

Gesundheitsgefährdung

Die unverdünnten Mittel sind bei direktem Kontakt mit Augen oder Haut gesundheitsschädlich.

- ▶ Beim Arbeiten mit diesen Mitteln Schutzbrille und Schutzhandschuhe tragen.

HINWEIS

Mögliche Beschädigung von Bauteilen

- ▶ Zum Reinigen und Desinfizieren nur die beschriebenen Verfahren anwenden und die genannten Reinigungs- und Desinfektionsmittel verwenden. Andere Mittel und Verfahren, Dosierungen und Einwirkzeiten können Bauteile beschädigen.

5.2.1 Gerät reinigen und desinfizieren

- Gerät demontieren:
 - Atemschlauch, Atemanschluss und Gebläseeinheit voneinander trennen.
 - Tragesystem von der Gebläseeinheit trennen.
 - Wenn vorhanden, Zubehör (z. B. Schlauch- und Gerätehüllen) demontieren.
 - Spritzschutzdeckel und Filter demontieren (siehe Kapitel 5.3.3 auf Seite 12).
- Atemanschluss gemäß entsprechender Gebrauchsanweisung reinigen.
- Atemschlauch und Tragesystem reinigen:
 - Alle Teile mit lauwarmem Wasser unter Zusatz von Sekusept® Cleaner¹⁾ und einem weichen Lappen reinigen (Temperatur: max. 30 °C, Konzentration je nach Verschmutzungsgrad: 0,5 - 1 %).
 - Alle Teile unter fließendem Wasser gründlich spülen.
 - Ein Desinfektionsbad aus Wasser und Incidin® Rapid²⁾ vorbereiten (Temperatur: max. 30 °C, Konzentration: 1,5 %)
 - Alle Teile, die desinfiziert werden müssen, in das Desinfektionsbad einlegen (Dauer: 15 Minuten).
 - Alle Teile unter fließendem Wasser gründlich spülen.

1) Sekusept® und Incides® sind eingetragene Marken der Ecolab Deutschland GmbH.

2) Incidin® ist eine eingetragene Marke der Ecolab USA Inc.

- f. Alle Teile an der Luft oder im Trockenschrank trocknen lassen (Temperatur: max. 60 °C). Vor direkter Sonneneinstrahlung schützen.
4. Gebläseeinheit und Spritzschutzdeckel mit Incides® N Desinfektionstüchern reinigen und desinfizieren.

Bei starker Verschmutzung kann die Gebläseeinheit wie folgt unter fließendem Wasser abgespült werden.

1. Sicherstellen, dass der Akku eingesetzt bleibt. In das Akkufach darf kein Wasser gelangen.
2. Ansaugöffnung und Schlauchanschluss mit Verschlussstopfen (als Zubehör erhältlich) verschließen.

5.3 Wartungsarbeiten

5.3.1 Sichtprüfung durchführen

Alle Teile gründlich prüfen und beschädigte Teile auswechseln. Insbesondere die Filterdichtfläche an der Gebläseeinheit und O-Ringe auf Beschädigungen (z. B. Kratzer) oder Verschmutzungen prüfen.

5.3.2 Akku wechseln oder laden

⚠ WARNUNG

Explosion, Feuer oder chemische Gefahr!

- ▶ Akkus nicht in explosionsfähiger oder brennbarer Umgebung herausnehmen, einlegen oder laden.
- ▶ Akkus von Hitzequellen fernhalten.
- ▶ Akkukontakte nicht kurzschließen.
- ▶ Nur empfohlene Akkus verwenden.

Akku abnehmen:

1. Ggf. Tragesystem hochklappen.
2. Akkuverriegelungstaste betätigen. Darauf achten, dass der Akku nicht herunterfällt.
3. Akku entnehmen.

Akku einsetzen:

1. Ggf. Tragesystem hochklappen.
2. Die unteren beiden Verbindungspunkte des Akkus schräg in die Aufnahmen am Akkufach setzen.
3. Akku hineinklappen, bis er hörbar einrastet.

ⓘ Das Ladegerät von der Stromversorgung trennen, wenn es nicht gebraucht wird.

Standardakku (EX) und Langzeitakku (EX) dürfen nur mit dem Dräger X-plore 8000 Standardladegerät (Bestellnr. R59780) geladen werden.

Akku laden:

1. Korrekte Netzspannung der Stromversorgung prüfen. Die Betriebsspannung des Netzteils muss mit der Netzspannung übereinstimmen.
2. Ladegerät mit dem Netzteil verbinden.
3. Netzteil an die Stromversorgung anschließen.
4. Akku schräg in das Ladegerät setzen und hineinklappen, so dass er hörbar einrastet.
5. Ladevorgang abwarten.
6. Wenn der Akku vollständig geladen ist, Akkuverriegelungstaste betätigen und Akku herausnehmen.
7. Netzteil von der Stromversorgung und Ladegerät vom Netzteil trennen.

5.3.3 Filter wechseln

⚠ WARNUNG

Ohne Filter keine Schutzwirkung!

- ▶ Gerät nicht ohne Filter verwenden.

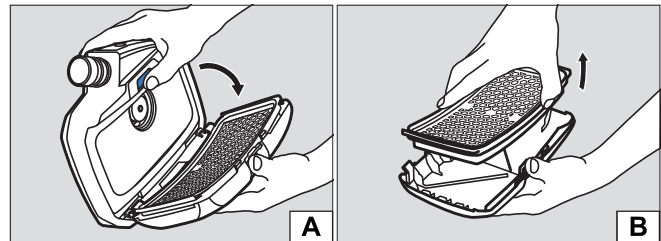
⚠ VORSICHT

Beschädigung der Gebläseeinheit durch Eindringen von Partikeln!

- ▶ Beim Abnehmen des Filters darauf achten, dass über die Ansaugöffnung keine Partikel in das Gerät gelangen.

ⓘ Je nach verwendetem Filtertyp unterscheidet sich der Ablauf beim Wechseln des Filters.

Partikelfilter



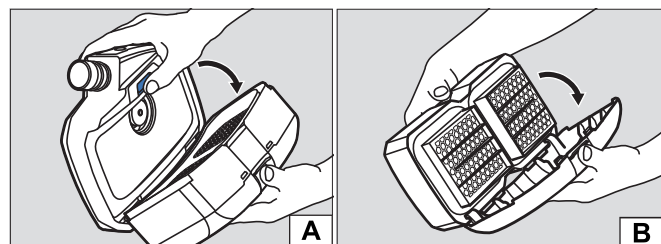
Filter abnehmen:

1. Filterverriegelungstaste betätigen.
2. Spritzschutzdeckel mit Filter herausklappen (Abbildung A).

Verbrauchtes Filter entnehmen (Abbildung B). Filter einsetzen:

1. Gummidichtung am Filter auf Beschädigungen prüfen.
2. Neuen Filter in den Spritzschutzdeckel einsetzen, so dass der Filter im Spritzschutzdeckel fest sitzt.
3. Die unteren beiden Verbindungspunkte des Spritzschutzdeckels schräg in die Aufnahmen an der Gebläseeinheit einhaken.
4. Spritzschutzdeckel hineinklappen, bis er hörbar an der Filterverriegelungstaste einrastet.

Gas- oder Kombinationsfilter




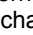
Filter abnehmen:

1. Filterverriegelungstaste betätigen.
2. Filter mit Spritzschutzdeckel herausklappen (Abbildung A).
3. Spritzschutzdeckel demontieren:
 - a. Mittig auf die obere Kante des Spritzschutzdeckels drücken, so dass er ausrastet.
 - b. Spritzschutzdeckel herausklappen (Abbildung B).

Filter einsetzen:

1. Gummidichtung am Filter auf Beschädigungen prüfen.
2. Spritzschutzdeckel mit der unteren Kante schräg auf das Filter stecken.
3. Spritzschutzdeckel aufdrücken, so dass er hörbar einrastet.
4. Die unteren beiden Verbindungspunkte des Filters schräg in die Aufnahmen an der Gebläseeinheit einhaken.
5. Filter hineinklappen, bis er hörbar an der Filterverriegelungstaste einrastet.

5.3.4 Volumenstrom und Warneinrichtungen prüfen

1. Sicherstellen, dass ein Filter eingesetzt ist.
2. Steckanschluss des Atemschlauchs an die Gebläseeinheit anschließen.
3. Gebläseeinheit durch Drücken der Taste  am Bedienfeld einschalten.
⇒ Nach dem Einschalten führt das Gerät einen Selbsttest durch.
Wenn das Gerät nicht einwandfrei läuft oder Warneinrichtungen ansprechen, Störung beseitigen.
4. Offenes Ende des Atemschlauchs mit der Handfläche abdecken.
⇒ Die Gebläseeinheit beginnt nach ca. 5 Sekunden intensiver zu laufen. Nach ca. 20 Sekunden wird ein Alarm ausgelöst.
Wenn das Gebläse die Drehzahl nicht verändert und kein Alarm ausgelöst wird, Gebläseeinheit prüfen lassen.
5. Wenn gewünscht, Gebläseeinheit durch erneutes Drücken der Taste  am Bedienfeld wieder ausschalten.

5.3.5 O-Ring am Steck- oder Bajonettanschluss der Schläuche wechseln

1. Alten O-Ring mit dem O-Ring-Entferner an der Kerbe heraushebeln.
2. Neuen O-Ring in die vorgesehene Nut einsetzen.

6 Transport

Transport in der Originalverpackung oder in optional erhältlicher Transportbox.

7 Lagerung

Gesamtsystem lagern:

- Filter und Akku ausbauen.
- Komponenten in einem Behälter oder Schrank trocken und schmutzfrei aufbewahren und vor direkter Sonnen- und Wärmestrahlung schützen.

Akkus lagern:

- Stark entladene Akkus können bei längerer Lagerung beschädigt werden. Vor der Lagerung Akkus auf 50 bis 70 % aufladen.
- Bei einer Lagerung von mehr als 6 Monaten Akku zwischenzeitlich aufladen.
- Akkus nicht längere Zeit außerhalb des empfohlenen Temperaturbereichs lagern. Dies kann die verbleibende Kapazität und die Anzahl der möglichen Ladezyklen vermindern.

8 Entsorgung



Dieses Produkt darf nicht als Siedlungsabfall entsorgt werden. Es ist daher mit dem nebenstehenden Symbol gekennzeichnet. Dräger nimmt dieses Produkt kostenlos zurück. Informationen dazu geben die nationalen Vertriebsorganisationen und Dräger.



Batterien und Akkus dürfen nicht als Siedlungsabfall entsorgt werden. Sie sind daher mit dem nebenstehenden Symbol gekennzeichnet. Batterien und Akkus gemäß den geltenden Vorschriften bei Batterie-Sammelstellen entsorgen.

9 Technische Daten

9.1 Gesamtes System

Volumenstrom Atemschutzhaube/-helm/-visier	170/190/210 L/min
Volumenstrom Halb-/Vollmaske	115/130/145 L/min
Nenneinsatzdauer	4 Stunden mit Standardakku 8 Stunden mit Langzeitakku
Arbeitstemperatur ¹⁾²⁾	-10 °C bis +60 °C
Arbeits- und Lagerluftfeuchte ¹⁾	≤ 95 % relative Feuchte
Lagertemperatur ¹⁾	-20 °C bis +60 °C
Geräuschpegel	ca. 64 dB(A)
Schutzart	IP 65

- 1) Ladegerät und Akkus siehe separate Angaben in diesem Kapitel.
Andere Komponenten siehe entsprechende Gebrauchsanweisung.
2) Bei X-plore 8700 -10 °C bis +50 °C.

RFID

Technologie	Induktionsübertragung
Frequenzband	13553 bis 13567 kHz
Abgestrahlte Sendeleistung	-2,30 dBμA/m (10 m)

Bluetooth

Technologie	FHSS 2,4 GHz (BT 2.1 + EDR)
Frequenzband	2402,0 bis 2483,5 MHz
Abgestrahlte Sendeleistung	0,97 mW / -0,14 dBm EIRP

9.2 Akkus

Arbeitstemperatur ¹⁾	-10 °C bis +60 °C
Arbeits- und Lagerluftfeuchte	≤ 95 % relative Feuchte
Lagertemperatur	-20 °C bis +50 °C
Ladetemperatur	0 °C bis +50 °C

- 1) Bei Akkus für X-plore 8700 in explosionsgefährdeten Bereichen -10 °C bis +50 °C.

Standardakku

Ladedauer	< 4 Stunden
-----------	-------------

Betriebsdauer nach einer Aufladung	ca. 4 Stunden ¹⁾
Nennspannung	10,8 V
Nennkapazität	3,35 Ah
Gespeicherte Energie	36 Wh

1) Variiert je nach eingestelltem Volumenstrom sowie verwendetem Filter- und Atemanschlusstyp.

Langzeitakku

Ladedauer	< 4 Stunden
Betriebsdauer nach einer Aufladung	ca. 8 Stunden ¹⁾
Nennspannung	10,8 V
Nennkapazität	6,70 Ah
Gespeicherte Energie	72 Wh

1) Variiert je nach eingestelltem Volumenstrom sowie verwendetem Filter- und Atemanschlusstyp.

9.3 Standardladegerät

Eingangsspannung	16 V
Eingangsstrom	3,75 A
Ausgangsspannung	9 - 12,6 V
Ausgangsstrom	4 A
Schutzart	IP 30
Arbeitstemperatur	0 °C bis 50 °C
Arbeits- und Lagerluftfeuchte	≤ 95 % relative Feuchte
Lagertemperatur	-20 °C bis 50 °C

10 Komponentenliste

Die Positionen in der Komponentenliste entsprechen den Zahlen in der oberen Reihe der Konfigurationsmatrix (Configuration Matrix) am Ende dieser Gebrauchsanweisung.

Komponenten

Position	Benennung	Bestellnr.
1	Dräger X-plore 8500 Gebläseeinheit	4810000
2	Dräger X-plore 8700 (EX) Gebläseeinheit	R59550
3	Dräger X-plore 8000 Standardakku	4810012
4	Dräger X-plore 8000 Standardakku (EX)	R59575
5	Dräger X-plore 8000 Langzeitakku	R59585
6	Dräger X-plore 8000 Langzeitakku (EX)	R59595
7	Dräger X-plore 8000 Standardladegerät	4810014
8	Dräger X-plore 8000 Standardhaube, kurz (S/M)	4810034
9	Dräger X-plore 8000 Standardhaube, kurz (L/XL)	R59810

Position	Benennung	Bestellnr.
10	Dräger X-plore 8000 Standardhaube, lang (S/M)	4810036
11	Dräger X-plore 8000 Standardhaube, lang (L/XL)	R59830
12	Dräger X-plore 8000 Premiumhaube, kurz (S/M)	4810039
13	Dräger X-plore 8000 Premiumhaube, kurz (L/XL)	R59850
14	Dräger X-plore 8000 Premiumhaube, lang (S/M)	4810038
15	Dräger X-plore 8000 Premiumhaube, lang (L/XL)	R59870
16	Dräger X-plore 8000 Helm mit Visier, schwarz	R58325
17	Dräger X-plore 8000 Helm mit Visier, weiß	R59910
18	Dräger X-plore 8000 Schutzvisier	R59900
19	Dräger X-plore 8000 Schweißerschutzvisier mit ADF 5–13	R59940
20	Dräger X-plore 6300 EPDM/PMMA	R55800
21	Dräger X-plore 6530 EPDM/PC	R55795
22	Dräger X-plore 6570 SI/PC	R55790
23	Dräger X-plore 4740 SI S/M	R55875
24	Dräger X-plore 4740 SI M/L	R55874
25	Dräger FPS 7000 EPDM-S1-PC-CR	R56502
26	Dräger FPS 7000 EPDM-M2-PC-CR	R56310
27	Dräger FPS 7000 EPDM-L2-PC-CR	R56503
28	Dräger X-plore 8000 Standardschlauch (für Halb-/Vollmasken)	R59630
29	Dräger X-plore 8000 Standardschlauch (für Hauben)	4810028
30	Dräger X-plore 8000 Standardschlauch (für Helme und Visiere)	R59640
31	Dräger X-plore 8000 Flexibler Schlauch (für Halb-/Vollmasken)	R59610
32	Dräger X-plore 8000 Flexibler Schlauch (für Hauben)	4810029
33	Dräger X-plore 8000 Flexibler Schlauch (für Helme und Schutzvisiere)	R59650
34	Dräger X-plore 8000 Standardgürtel	4810016
35	Dräger X-plore 8000 Gürtel, dekontaminierbar	R59710
36	Dräger X-plore 8000 Schweißergürtel	R59720

Zubehör

Position	Benennung	Bestellnr.
37	Dräger X-plore 8000 Komfortpolster	R59730
38	Gurtverlängerung für X-plore 8000 Standardgürtel, 35 cm	R59750

Position	Benennung	Bestellnr.
39	Gurtverlängerung für X-plore 8000 Gürtel, dekontaminierbar, 35 cm	R59760
40	Dräger X-plore 8000 Schultertragesystem, alle Gürtel	4810018
41	Dräger X-plore 8000 Schlauchüberzug, Einweg	R59670
42	Dräger X-plore 8000 Schlauchüberzug, Funkenschutz	R59660
43	Dräger X-plore Tyvek® Schutzhaube ¹⁾	R55354
44	Dräger X-plore 8000 Vorfilter	4810020
45	Dräger X-plore 8000 Geruchsfilter	6739605

1) Tyvek® ist eine eingetragene Marke von E.I. Du Pont de Nemours and Co.